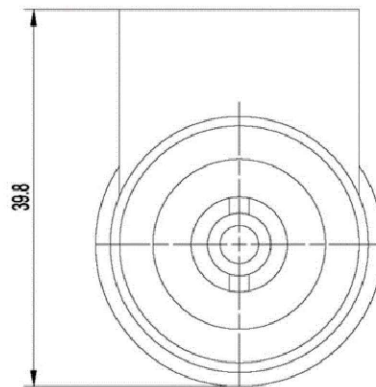
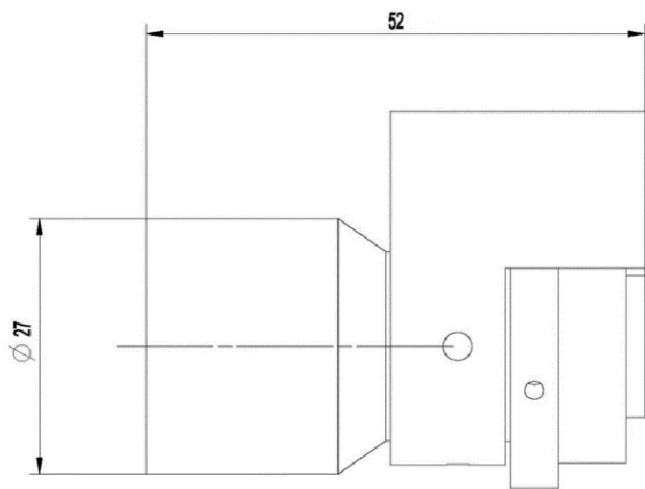


HR0601A-SPEC



Lens Specification

NO	SPECIFICATIONS	PARAMETER	
1	Model Number	B-25FO-C-16-01	
2	Lens Type	工业镜头	
3	Sensor	1/3"(6X4.8x3.6)	
4	Resolution	4.5um	
5	Image Circle(Max.)	$\phi 6\text{mm}$	
6	EFFL(Effective Focal Length)	16mm	
7	F-Number	6.6	
8	TTL(Total Length)	52mm	
9	FBL(Flange Back Length)	1.5mm	
10	BFL(Back Focal Length)	1.77mm	
11	View Angle	Diagonal	21°
		Horizontal	17°
		Vertical	12.5°
12	MTF140lp/mm(T/S)	1.0Field	$\geq 30\%$
13	Chief Ray Angle(Max.)		6.5°
14	Object Distance		7cm- ∞
15	Aperture(Front)		2.4mm
16	Aperture(Rear)		6mm
17	Mount		C-Mount
18	Operating Temperature		-10-+50°C
19	Storage Temperature		-20-+60°C

 江西高瑞光电股份有限公司				
比例 1:1  页码 1/1				
记号	更改内容	担当	日期	文件编号
承认	检图	制图	社内版次	A0
		丁优	客户版次	A0
		2022/8/9		
			名称	液体镜头模组规格书
			编号	HR0601A-SPEC